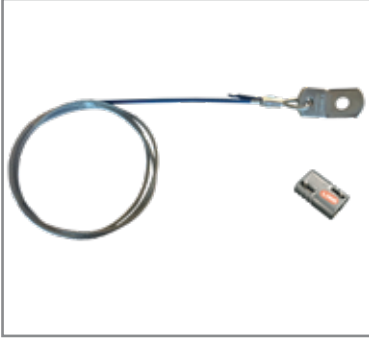


## STB



### Malzeme / Material:

Elektro galvaniz Kaplı Çelik / Zinc Plated Steel

### Hizmet / Service:

Elektromekanik tesisatın ve ekipmanlarının sismik sınırlandırılması için kullanılır. / Used to restraint mechanical and electrical components.

### Ölçüler / Dimensions

Set İçeriği Set Content	Kod / Code	Renk Kodu Color Code	Minimum Kopma Dayanımı Minimum Break Strength	1,5 Güvenlik Faktörü ile İzin Verilen Yük Allowable Load With 1,5 Safety Factor	Tavsiye Edilen Mak. Yatay Yük Recommended Max. Allowable Horizontal Load By Brace Angle		
					30° - 44°	45° - 59°	60° - 90°
(1)	STB.511	Sarı/Yellow	270	180	90	127	156
(1)	STB.512	Kırmızı/Red	540	360	180	255	312
(1)	STB.513	Beyaz/White	1005	670	335	474	580
(1)	STB.515	Mavi/Blue	2250	1500	750	1061	1299
(2)	STB.511G	Sarı/Yellow	203	135	68	95	117
(2)	STB.512G	Kırmızı/Red	465	310	155	219	269
(2)	STB.513G	Beyaz/White	802	535	268	377	464
(2)	STB.515G	Mavi/Blue	1680	1120	560	790	971

(1) - Set içeriği: 1adet İstenilen uzunlukta halat ve bu halata yüksük ile montajı yapılmış SLSC kodlu braket. 1 adet halata uygun SSY kodlu yüksük. / Set Contents: 1 piece of wire with desired length and SLSC coded bracket mounted on this rope with sleeve. 1 piece of SSY coded sleeve.

(2) - Set içeriği: 1adet İstenilen uzunlukta halat ve bu halata yüksük ile montajı yapılmış SLSC kodlu braket. 1 adet halata uygun LGP kodlu halat kilidi. / Set Contents: 1 piece of wire with desired length and SLSC coded bracket mounted on this rope with sleeve. 1 piece of LGP coded easy wire lock.

## LGP



### Ölçüler / Dimensions

Kod / Code	STB Sismik Halat STB Seismic Cable
LGP.1520	STB-11
LGP.2532	STB-12
	STB-13
LGP.4050	STB-15

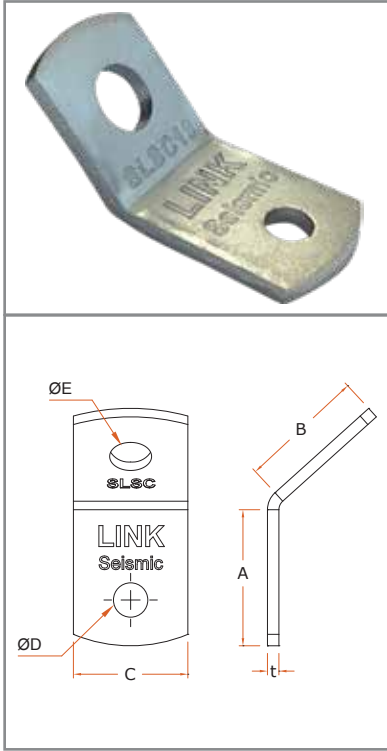
### Malzeme / Material:

Elektro galvaniz Kaplı Çelik / Zinc Plated Steel

### Hizmet / Service:

STB sismik halatların uygulamasında halatların bağlantısı için kullanılır.  
Used to connect seismic cable to structure and installation.

## SLSC



### Malzeme / Material:

Elektro galvaniz Kaplı Çelik / Zinc Plated Steel

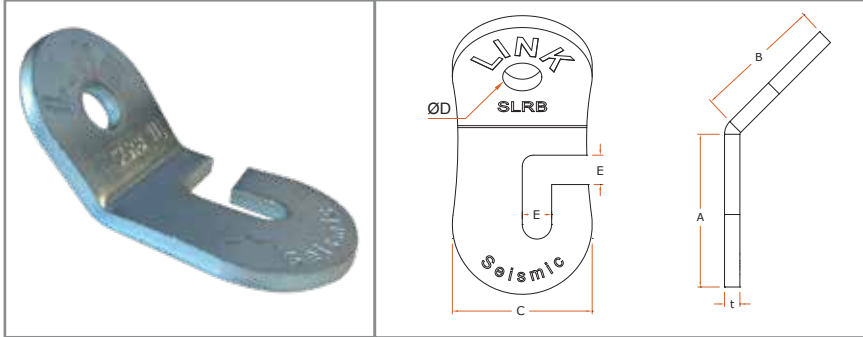
### Hizmet / Service:

STB sismik halatların tavana ve tesisata bağlantısında kullanılır.  
 Used to connect seismic cable to structure and installation.

### Ölçüler / Dimensions

Kod / Code	STB Sismik Halat STB Seismic Cable	A (mm)	B (mm)	C (mm)	ØD (mm)	ØE (mm)	t (mm)
SLSC.1112	STB-11	36	33	30	9	11	3
	STB-12						
SLSC.1314	STB-13	36	31	30	9	13	4
SLSC.1517	STB-15	39	47	30	13	17	6

## SLRB



### Malzeme / Material:

Elektro galvaniz Kaplı Çelik / Zinc Plated Steel

### Hizmet / Service:

STB sismik halatların tesisata bağlantısında kullanılır.  
 Used to connect seismic cable to installation.

### Ölçüler / Dimensions

Kod / Code	STB Sismik Halat STB Seismic Cable	A (mm)	B (mm)	C (mm)	ØD (mm)	E (mm)	t (mm)
SLRB.1211	STB-11	60	50	50	14	10,5	6
	STB-12						
SLRB.1313	STB-13	60	50	50	14	12,5	6
SLRB.1517	STB-15	100	80	80	14	17	8

## SSY SİSMİK YÜKSÜK / SEISMIC SLEEVE



### Malzeme / Material:

Alaşımlı Alüminyum / Aluminium Alloy

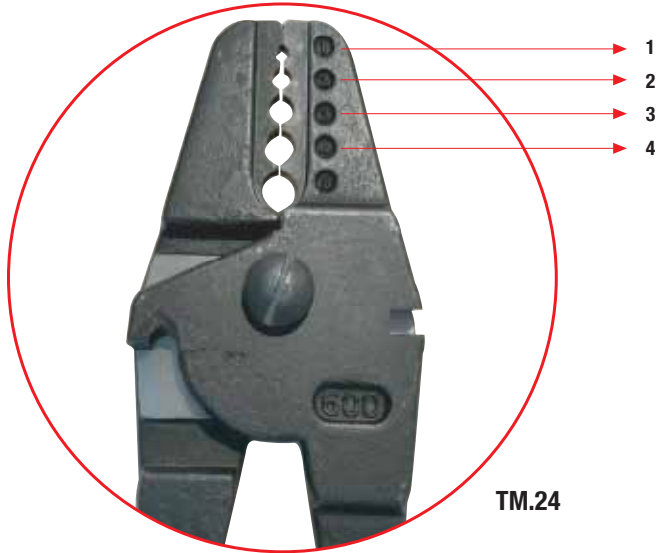
### Hizmet / Service:

STB sismik halatların uygulamasında halatların bağlantısı için kullanılır.  
Used to connect seismic cable.

### Ölçüler / Dimensions

Kod / Code	STB Sismik Halat STB Seismic Cable
SSY.50260 / SSY1	STB-11
SSY.50261 / SSY2	STB-12
SSY.50262 / SSY3	STB-13
SSY.50263 / SSY4	STB-15

## YÜKSÜK SIKMA APARATI / SWAGING TOOL



### Ölçüler / Dimensions

Halat Tipi Cable Type	Numara Number	Sıkma Aparatı Kod Sway Tool Code	
STB-11	1	TM.14	TM.24
STB-12	2	TM.14	TM.24
STB-13	3	TM.14	TM.24
STB-15	4		TM.24

